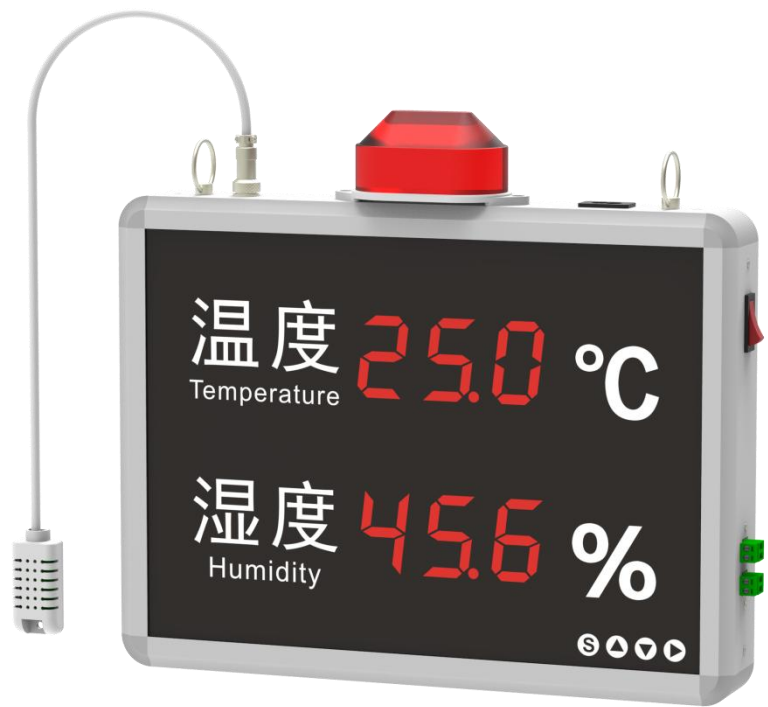




THS270



THS350

本产品为温湿度显示屏，壁挂安装方式，提供一体和分体探头两种形式，实时采集环境温度和湿度参数，实时数据显示，可选配报警灯、报警继电器或 RS485 通讯接口，通讯协议采用标准 Modbus RTU 协议。

# 目 录

1. THS270 温湿度显示屏.....	1
1.1. 产品概览.....	1
1.2. 功能介绍.....	2
1.2.1. 温湿度实时采集显示.....	2
1.2.2. RS485 通讯接口.....	2
1.2.3. 报警继电器.....	2
1.2.4. 安装方式.....	2
1.3. 产品尺寸.....	3
1.4. 规格参数.....	3
1.5. 选型表.....	4
2. THS350 温湿度显示屏.....	5
2.1. 产品概览.....	5
2.2. 功能介绍.....	6
2.2.1. 温湿度实时采集显示.....	6
2.2.2. RS485 通讯接口.....	6
2.2.3. 报警继电器.....	6
2.2.4. 声光报警灯.....	6
2.2.5. 安装方式.....	6
2.3. 产品尺寸.....	7
2.4. 规格参数.....	7
2.5. 选型表.....	8

# 1. THS270 温湿度显示屏

## 1.1. 产品概览



THS270 一体式



THS270 分体式



THS270 背面

## 1.2. 功能介绍

### 1.2.1. 温湿度实时采集显示

采用瑞士盛世瑞恩 SHT41 工业级温湿度传感器芯片，实时采集空气湿度和温度，湿度响应时间 $\leq 8$  秒。湿度测量范围 0-100%RH，常规温度测量范围-40-80°C。

1.5 寸高亮数码显示，实时显示测量的温湿度值。

### 1.2.2. RS485 通讯接口

可选配 RS485 通讯接口，采用标准 MODBUS RTU 协议，可实时读取数值，设置参数。

### 1.2.3. 报警继电器

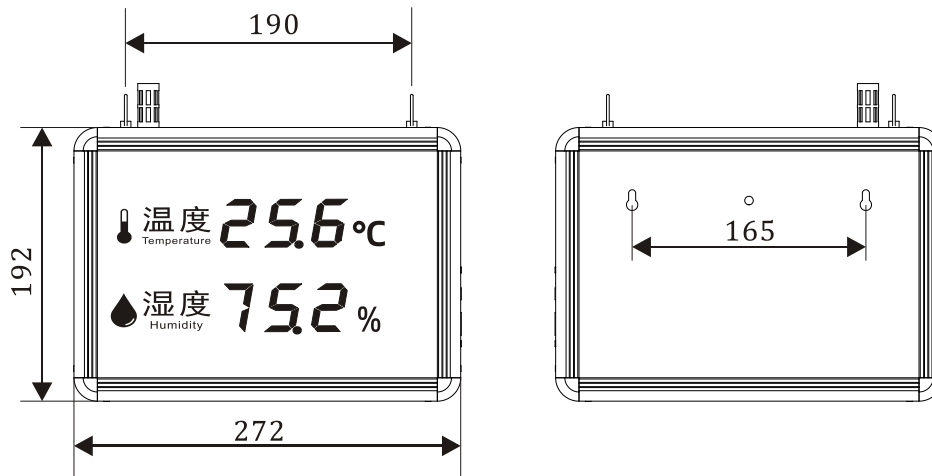
可选配一路报警继电器输出，可通过通讯接口设置温度和湿度的上下限报警参数。

### 1.2.4. 安装方式

安装方式主机面板为壁挂或悬挂安装，机身顶部有悬挂安装环，背面板设计有壁挂安装孔，分体型探头设计有固定孔安装。

### 1.3. 产品尺寸

单位: mm



### 1.4. 规格参数

【湿度精度】 $\pm 3\%$  (10~90%)

$\pm 4\%$  (0~10% / 90~100%)

【温度精度】 $\pm 0.3^{\circ}\text{C}$  (0~80 $^{\circ}\text{C}$ )

$\pm 0.4^{\circ}\text{C}$  (-20~0 $^{\circ}\text{C}$  / 80~100 $^{\circ}\text{C}$ )

$\pm 0.5^{\circ}\text{C}$  (-40~-20 $^{\circ}\text{C}$  / 100~120 $^{\circ}\text{C}$ )

【数码管尺寸】1.5 英寸

【通讯】RS485 接口, 标准 MODBUS RTU 协议

【电源】24VDC, 功耗 2.5W

【尺寸】272×192×33mm 重量 720 克

【响应时间】 $T_{63} \leq 8$  秒 (风速: 1 米/秒)

【主机工作环境】温度-20~60 $^{\circ}\text{C}$

湿度 0-85%, 无结露

## 1.5. 选型表

### THS270薄款温湿度显示屏（标准版）

THS270		<input type="checkbox"/>	<input type="checkbox"/>	<input type="checkbox"/>	<input type="checkbox"/>	薄款温湿度显示屏
传感器	NX					一体塑料探头
	S					分体方形塑料探头
传感器引线						
	1					传感器引线1米：标配
	...					传感器引线2-9米
	10					传感器引线10米：最长10米
485通讯					C	RS485通讯
高耐压适配器					P	260V高耐压适配器
备注	1、一体测量范围：湿度0~100%，温度-20~60℃； 2、分体测量范围：湿度0~100%，温度-20~80℃； 3、温度和湿度共用一个报警继电器					

V6-230331

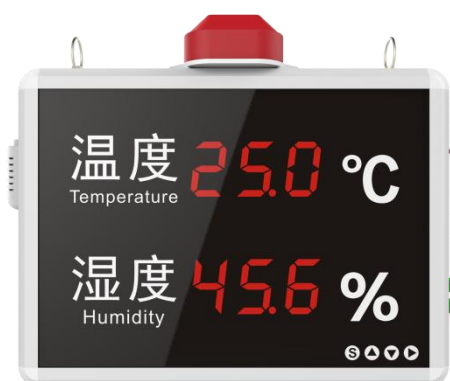
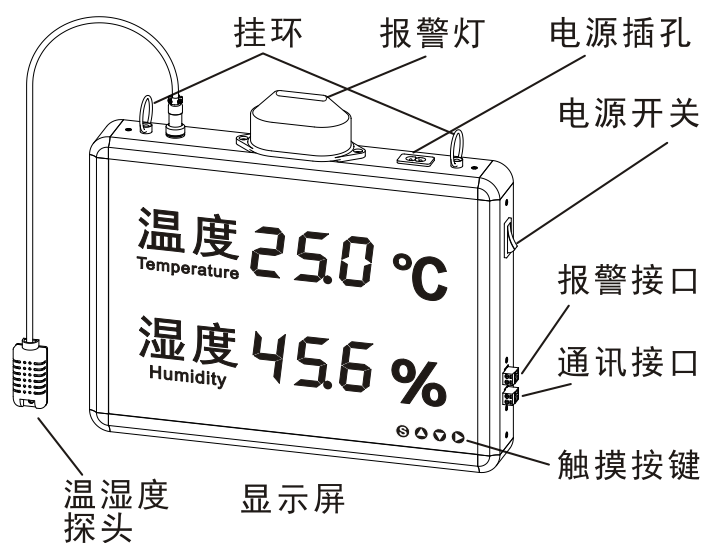
### THS270X薄款温湿度显示屏（升级版）

THS270X		<input type="checkbox"/>	<input type="checkbox"/>	<input type="checkbox"/>	<input type="checkbox"/>	薄款温湿度显示屏（升级版）
传感器	WZ					分体不锈钢80mm探头支架夹持安装
	WG					分体不锈钢80mm探头活动螺纹安装
	WF					分体不锈钢80mm探头法兰盘安装
	YZ					分体不锈钢200mm探头支架夹持安装
	YG					分体不锈钢200mm探头活动螺纹安装
	YF					分体不锈钢200mm探头法兰盘安装
	M					分体不锈钢120mm探头密封螺纹安装
传感器引线		2				传感器引线2米：标配
		...				传感器引线3-9米
		10				传感器引线10米：最长10米
485通讯					C	RS485通讯
高耐压适配器					P	260V高耐压适配器
探杆延长					X1	延长1根探杆（120mm/根）
					...	延长2-4根探杆（120mm/根）
					X5	延长5根探杆（120mm/根）
备注	1、测量类型：湿度0~100%，温度-40~80℃； 2、密封型无需选择安装方式 3、温度和湿度共用一个报警继电器					

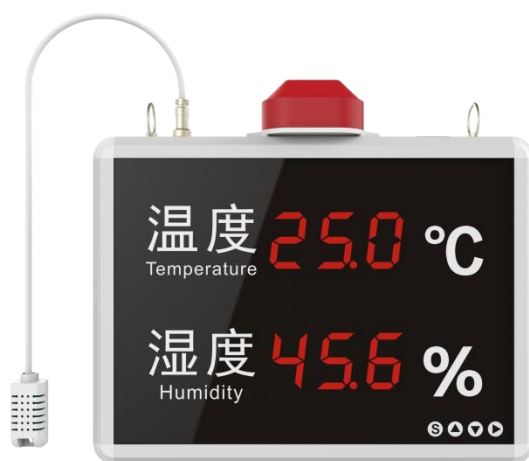
V6-230331

## 2. THS350 温湿度显示屏

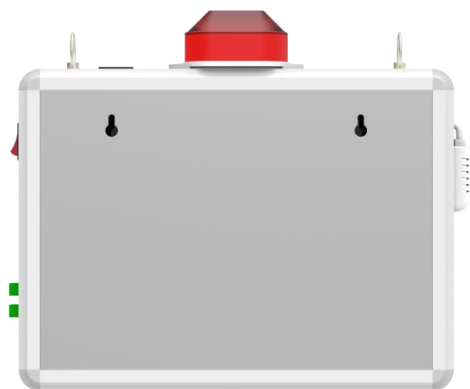
### 2.1. 产品概览



THS350 一体式



THS350 分体式



THS350 背面

## 2.2. 功能介绍

### 2.2.1. 温湿度实时采集显示

采用瑞士盛世瑞恩 SHT41 工业级温湿度传感器芯片，实时采集空气湿度和温度，湿度响应时间 $\leq 8$  秒。湿度测量范围 0-100%RH，常规温度测量范围-40-80°C。

1.8 寸高亮数码显示，实时显示测量的温湿度值。

### 2.2.2. RS485 通讯接口

可选配 RS485 通讯接口，采用标准 MODBUS RTU 协议，可实时读取数值，设置参数。

### 2.2.3. 报警继电器

可选配一路报警继电器输出，可通过按键或通讯接口设置温度和湿度的上下限报警参数。

### 2.2.4. 声光报警灯

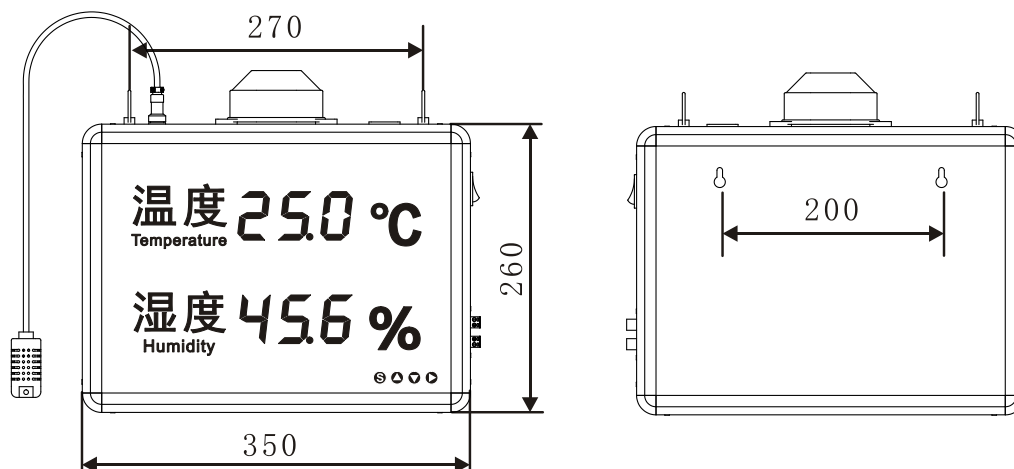
可选配声光报警灯，温度和湿度通道报警时，闪亮声光报警器。

### 2.2.5. 安装方式

安装方式主机面板为壁挂或悬挂安装，机身顶部有悬挂安装环，背面板设计有壁挂安装孔，分体型探头设计有固定孔安装。

## 2.3. 产品尺寸

单位: mm



## 2.4. 规格参数

- 【湿度精度】 $\pm 3\%$  (10~90%)  
 $\pm 4\%$  (0~10% / 90~100%)
- 【温度精度】 $\pm 0.3^{\circ}\text{C}$  (0~80 $^{\circ}\text{C}$ )  
 $\pm 0.4^{\circ}\text{C}$  (-20~0 $^{\circ}\text{C}$  / 80~100 $^{\circ}\text{C}$ )  
 $\pm 0.5^{\circ}\text{C}$  (-40~-20 $^{\circ}\text{C}$  / 100~120 $^{\circ}\text{C}$ )
- 【数码管尺寸】1.8 英寸
- 【通讯】RS485 接口, 标准 MODBUS RTU 协议
- 【报警灯】红色声光报警, 60 分贝
- 【报警继电器】常开继电器 220V 1A
- 【响应时间】T63  $\leq 8$  秒 (风速: 1 米/秒)
- 【电源供电】220VAC $\pm 10\%$ , 功耗 2.5W
- 【产品尺寸】350 $\times$ 260 $\times$ 50mm
- 【主机工作环境】温度-20~60 $^{\circ}\text{C}$   
湿度 0-85%, 无结露。

## 2.5. 选型表

### THS350温湿度显示屏（标准版）

THS350		<input type="checkbox"/>	<input type="checkbox"/>	<input type="checkbox"/>	<input type="checkbox"/>	<input type="checkbox"/>	温湿度显示屏	
传感器	NX						一体塑料探头	
	S						分体方形塑料探头	
传感器引线		1					传感器引线1米：标配	
		...					传感器引线2-9米	
		10					传感器引线10米：最长10米	
485通讯			C				RS485通讯	
报警灯				A				声光报警灯
报警继电器					R	1路报警继电器		
备注	1、一体测量范围：湿度0~100%，温度-20~60℃； 2、分体测量范围：湿度0~100%，温度-20~80℃； 3、温度和湿度共用一个报警继电器							

V5-210809

### THS350X温湿度显示屏（升级版）

THS350X		<input type="checkbox"/>	<input type="checkbox"/>	<input type="checkbox"/>	<input type="checkbox"/>	<input type="checkbox"/>	温湿度显示屏（升级版）	
传感器	WZ						分体不锈钢80mm探头支架夹持安装	
	WG						分体不锈钢80mm探头活动螺纹安装	
	WF						分体不锈钢80mm探头法兰盘安装	
	YZ						分体不锈钢200mm探头支架夹持安装	
	YG						分体不锈钢200mm探头活动螺纹安装	
	YF						分体不锈钢200mm探头法兰盘安装	
	M						分体不锈钢120mm探头密封螺纹安装	
传感器引线		2					传感器引线2米：标配	
		...					传感器引线3-9米	
		10					传感器引线10米：最长10米	
485通讯			C				RS485通讯	
报警灯				A				声光报警灯
报警继电器					R	1路报警继电器		
探杆延长			X1				延长1根探杆（120mm/根）	
			...				延长2-4根探杆（120mm/根）	
			X5				延长5根探杆（120mm/根）	
备注	1、测量类型：湿度0~100%，温度-40~80℃； 2、密封型无需选择安装方式 3、温度和湿度共用一个报警继电器							

V5-210809