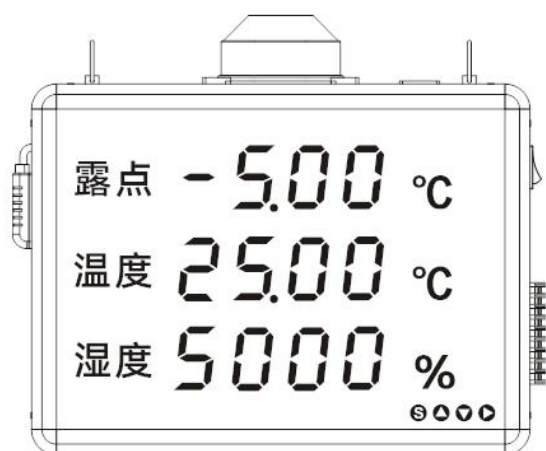


目 录

1. DPS350 露点温湿度显示屏.....	2
1.1. 产品概览.....	2
1.2. 功能介绍.....	3
1.2.1. 温湿度实时采集显示.....	3
1.2.2. 露点实时采集显示.....	3
1.2.3. RS485 通讯接口.....	3
1.2.4. 报警继电器.....	3
1.2.5. 声光报警灯.....	3
1.2.6. 安装方式.....	3
1.3. 产品尺寸.....	4
1.4. 规格参数.....	4
1.5. 选型表.....	5

1. DPS350 露点温湿度显示屏

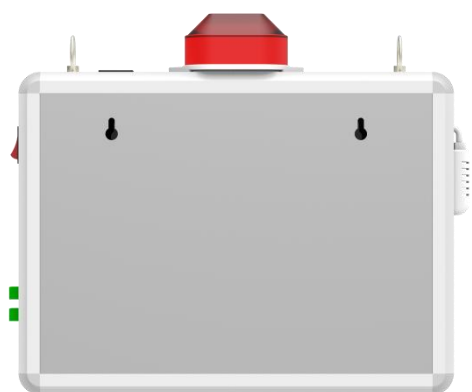
1.1. 产品概览



DPS350 一体式



DPS350 分体式



DPS350 背面

1.2. 功能介绍

1.2.1. 温湿度实时采集显示

采用瑞士盛世瑞恩 SHT41 工业级温湿度传感器芯片，实时采集空气湿度和温度，湿度响应时间 ≤ 8 秒。湿度测量范围 0-100%RH，常规温度测量范围-40-80°C。

1.8 寸高亮数码显示，实时显示测量的温湿度值。

1.2.2. 露点实时采集显示

可接入露点传感器信号（4-20mA），实时采集环境露点并显示，最大量程-99~99°C，可根据传感器量程调节。

1.2.3. RS485 通讯接口

可选配 RS485 通讯接口，采用标准 MODBUS RTU 协议，可实时读取数值，设置参数。

1.2.4. 报警继电器

可选配一路报警继电器输出，可通过按键或通讯接口设置温度和湿度的上下限报警参数。

1.2.5. 声光报警灯

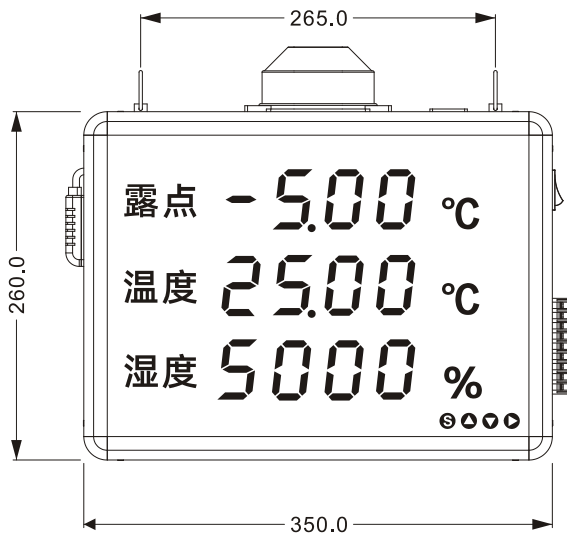
可选配声光报警灯，温度和湿度通道报警时，闪亮声光报警器。

1.2.6. 安装方式

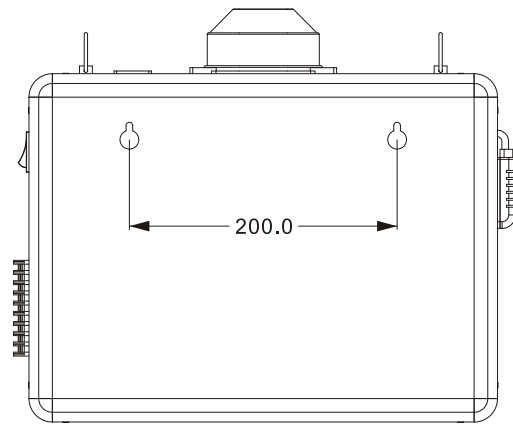
安装方式主机面板为壁挂或悬挂安装，机身顶部有悬挂安装环，背面板设计有壁挂安装孔，分体型探头设计有固定孔安装。

1.3. 产品尺寸

单位：mm



单位：mm



1.4. 规格参数

【露点量程】 最大-99~99℃，可根据传感器量程调节（4-20mA）

【温度量程】 一体：-20~60℃ 分体：-20~80℃

【温度精度】 ±0.3℃（0~80℃） ±0.4℃（-20~0℃）

【湿度量程】 0-100%RH

【湿度精度】 ±3%（10~90%，25℃） ±4%（0~10% / 90~100%，25℃）

【通讯接口】 RS485 接口，标准 MODBUS RTU 协议

【供电电源】 100~240VAC 50/60Hz，最大功耗 8W

【产品尺寸】 主机 350×260×50mm

【响应时间】 ≤3 秒（风速：1 米/秒）

【报警灯】 红色声光报警，60 分贝

【继电器】 常开继电器 220V 3A

【EMC】 电源群脉 1000V B 级

【ESD】 接触放电 4000V 间隙放电 8000V

【环境】 主机温度-20~60℃，湿度 0-85%，无结露

1.5. 选型表

DPS350露点温湿度屏

DPS350		<input type="checkbox"/>	<input type="checkbox"/>	<input type="checkbox"/>	<input type="checkbox"/>	<input type="checkbox"/>	<input type="checkbox"/>	露点温湿度屏
温湿度传感器	NX							一体式探头
	S							分体式探头
传感器引线								
	1							传感器引线1米
	2							传感器引线2米
	/							传感器引线3-9米
	10							传感器引线10米：最长10米
露点电流输入		B						露点4-20mA输入，24VDC配电
485通讯		C						RS485通讯
报警灯		A						声光报警灯
报警继电器		R						1路报警继电器
备注	1、一体测量范围：湿度0~100%，温度-20~60℃； 2、分体测量范围：湿度0~100%，温度-20~80℃； 3、温度和湿度共用一个报警继电器							

V1-240312

DPS350X露点温湿度屏（升级版）

DPS350X	<input type="checkbox"/>	<input type="checkbox"/>	<input type="checkbox"/>	<input type="checkbox"/>	<input type="checkbox"/>	<input type="checkbox"/>	<input type="checkbox"/>	露点温湿度屏（升级版）	
传感器	WZ							分体不锈钢80mm探头支架夹持安装	
	WG							分体不锈钢80mm探头活动螺纹安装	
	WF							分体不锈钢80mm探头法兰盘安装	
	YZ							分体不锈钢200mm探头支架夹持安装	
	YG							分体不锈钢200mm探头活动螺纹安装	
	YF							分体不锈钢200mm探头法兰盘安装	
	M							分体不锈钢120mm探头密封螺纹安装	
传感器引线	2							传感器引线2米：标配	
	3							传感器引线3米	
	/							传感器引线4-9米	
	10							传感器引线10米：最长10米	
露点电流输入		B						露点4-20mA输入，24VDC配电	
485通讯			C						RS485通讯
报警灯				A					声光报警灯
报警继电器					R				1路报警继电器
探杆延长						X1		延长1根探杆（120mm/根）	
						X2		延长2根探杆（120mm/根）	
						...		延长3-4根探杆（120mm/根）	
						X5		延长5根探杆（120mm/根）	
备注		1、测量类型：湿度0~100%，温度-40~80℃； 2、密封型无需选择安装方式 3、温度和湿度共用一个报警继电器							

V1-240312