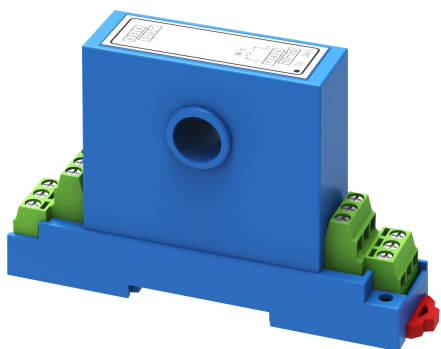


DFA100



## DFA100K 直流电流变送器 (穿孔型)

### 直流电流变送器 (穿孔型)

| DFA100K | [ ]  | [ ] | [ ] | [ ] | 直流电流变送器 (穿孔型)               |
|---------|------|-----|-----|-----|-----------------------------|
| 直流输入    | 20A  |     |     |     | 直流电流20A                     |
|         | 25A  |     |     |     | 直流电流25A                     |
|         | 30A  |     |     |     | 直流电流30A                     |
|         | /    |     |     |     | 35A/40A/45A/50A/60A/70A/80A |
|         | 90A  |     |     |     | 直流电流90A                     |
|         | 100A |     |     |     | 直流电流100A                    |
| 穿孔孔径    | D8   |     |     |     | 8mm孔径                       |
|         | D15  |     |     |     | 15mm孔径                      |
| 变送输出    |      | T1  |     |     | 4~20mA输出                    |
| 语言      |      |     |     |     | 中文版                         |
|         |      |     |     |     | E 英文版                       |

V1-241205

### 技术参数:

输入: 直流电流

精度:  $\pm 0.5\%F.S$

温漂: 200PPM/°C

年漂:  $\leq 0.1\%$

供电:  $24V \pm 10\%$  功耗  $\leq 1W$

输出: 4~20mA, 负载  $500\Omega$

响应时间:  $T_{90} \leq 400ms$

绝缘强度: 电源、输入、输出之间 2.5kVAC/min

绝缘电阻:  $\geq 100M\Omega$

电磁兼容: 电源群脉冲 2000V B 级

输出信号群脉冲 1000VA 级

雷击浪涌 500V

工作环境:  $-20 \sim 70^{\circ}C / 10 \sim 90\%RH$  无结露

安装方式: DIN35 标准导轨或 M3 螺钉

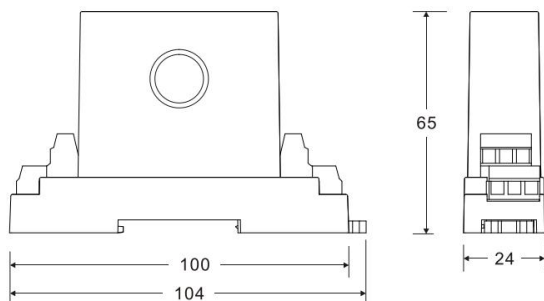
执行标准: GB/T 13850-1998

### 产品尺寸:

#### 产品尺寸

单位: mm

孔径: 可选8\15mm



### 电气接线:

